



Лестница стандартная К-001м

Паспорт

1. ОБЩИЕ УКАЗАНИЯ

1.1. Лестница К-001м (далее по тексту - "лестница") предназначена для эксплуатации в загородных домах, двухуровневых квартирах, дачах. Допускается хранение разобранной лестницы в таре в сухом неотапливаемом помещении.

2. ТЕХНИЧЕСКИЕ ХАРАКТЕРИСТИКИ

2.1. Модификации лестницы – левосторонняя (Л) и правосторонняя (П).

	Параметр	К-001м/1	К-001м/2	К-001м/3	К-001м/4
2.2	Высота подъёма, мм (от уровня пола нижнего этажа до уровня пола верхнего этажа*)	2730-2925	2730-2925	2925-3120	2925-3120
2.3	Число ступеней	14	14	15	15
2.4	Количество подъёмов	14-15	14-15	15-16	15-16
2.5	Ширина марша, мм	900			
2.6	Высота шага ступеней, мм	195			
2.7	Толщина ступеней, мм	40			
2.8	Максимально допустимая статическая нагрузка на одну ступень, кг	200			
2.9	Габариты лестницы в плане, мм	1390x2700	1610x2480	1390x2920	1610x2700
2.10	Минимальные размеры требуемого прямоугольного отверстия в перекрытии верхнего этажа, мм	2700x920	2480x1170	2920x920	2700x920

*ПРИМЕЧАНИЕ: увеличение высоты подъёма лестницы достигается добавлением подиума, точная подгонка подъёма по высоте – за счёт размера верхнего шага.

В соответствии с «Номенклатурой продукции и услуг (работ), в отношении которых законодательными актами Российской Федерации предусмотрена их обязательная сертификация» и «Номенклатурой продукции, соответствие которой может быть подтверждено декларацией о соответствии» деревянные детали лестниц (код ОКП 536170) не подлежат обязательному подтверждению их соответствия обязательным требованиям государственных стандартов.

Лестница поставляется в разобранном виде, упакованная в 5 коробок массой 21.8 кг, 22.5 кг, 24.2 кг, 46 кг, 19.7 кг; в модели с подступенями с вышеперечисленными коробками поставляется еще одна массой 15.5 кг.

3. РЕКОМЕНДАЦИИ ПО СБОРКЕ

- 3.1. Сборку должны производить не менее двух человек.
- 3.2. Для сборки вам понадобятся: молоток, ключ гаечный на 17 и 19, отвертка-шуруповерт (в комплект поставки не входят).
- 3.3. Последовательность сборки лестницы приведена на рис.1-6. Номера позиций на рисунках соответствуют номерам позиций табл. 1.
- 3.4. Окончательную затяжку резьбовых соединений, саморезов производить после полной сборки лестницы.

4. ГАРАНТИЙНЫЕ ОБЯЗАТЕЛЬСТВА

4.1. Изготовитель гарантирует сохранение потребительских качеств лестницы в течение 12 месяцев со дня её продажи при соблюдении условий её хранения и эксплуатации:

- Температуру воздуха рекомендуется поддерживать в пределах 18 -24С°.
- Относительная влажность должна быть 56±10%.

Данные требования зафиксированы в Российских ГОСТах и СНИПах.

4.2. Условия гарантии:

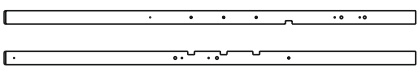
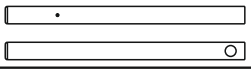


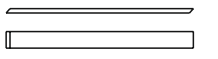

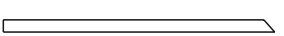

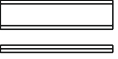


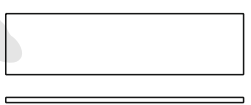
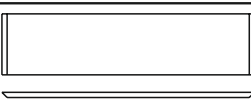
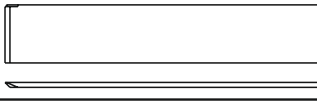

1. Сборку лестницы производить согласно инструкции по сборке лестницы;
2. Гарантия включает выполнение ремонтных работ и замену дефектных деталей лестницы.
3. Настоящая гарантия не распространяется на периодическое обслуживание и ремонт лестницы, или замену деталей лестницы в связи с их естественным износом.
4. Изделие снимается с гарантийного обслуживания в следующих случаях:
 - наличие механических повреждений на лестнице;
 - при нахождении изделия (лестницы) под воздействием резких перепадов температуры, в т.ч. в помещении, где оно установлено;
 - при нахождении изделия (лестницы) в непосредственной близости от огня и отопительных приборов;
 - при условии повышенной влажности помещения;
 - ущерб в результате ошибочных действий потребителя;
 - ущерб или утеря изделия (лестницы) вследствие обстоятельств непреодолимой силы (стихия, пожар, молния и т.п.) несчастных случаев и т.п.
 - ущерб, вызванный попаданием на изделия (лестницу) посторонних предметов, жидкостей;
 - при наличии следов постороннего вмешательства или выполнения ремонта самостоятельно;
 - ущерб в результате транспортировки самовывозом.
5. Настоящая гарантия не ущемляет законных прав потребителя, предоставленных ему действующим законодательством страны и прав потребителя по отношению к дилеру, возникающих из заключенного между ними договора купли-продажи.

Завод изготовитель постоянно работает над усовершенствованием своей продукции, направленным на улучшение дизайна и эксплуатационных характеристик выпускаемых изделий. Поэтому в конструкции изделия могут быть внесены незначительные изменения не отраженные в данном документе и не влияющие на эксплуатационные характеристики изделия.

5. КОМПЛЕКТНОСТЬ ПОСТАВКИ

Таблица 1

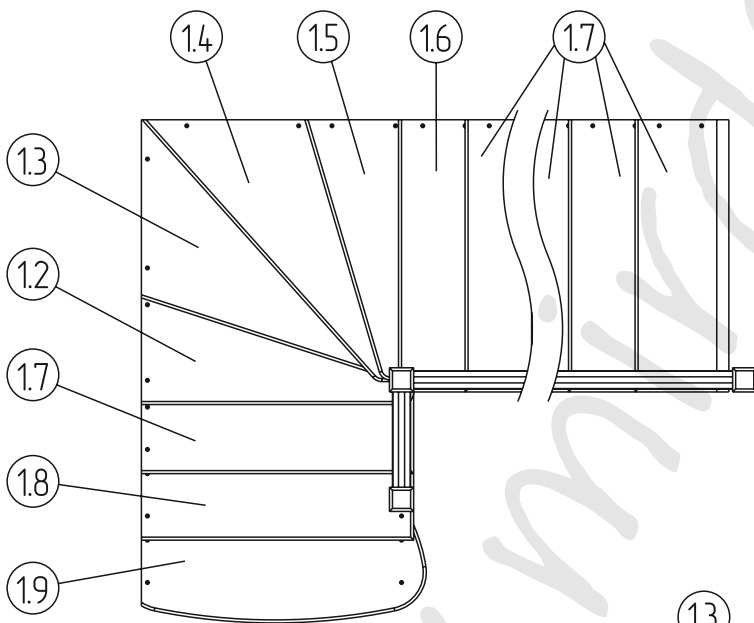
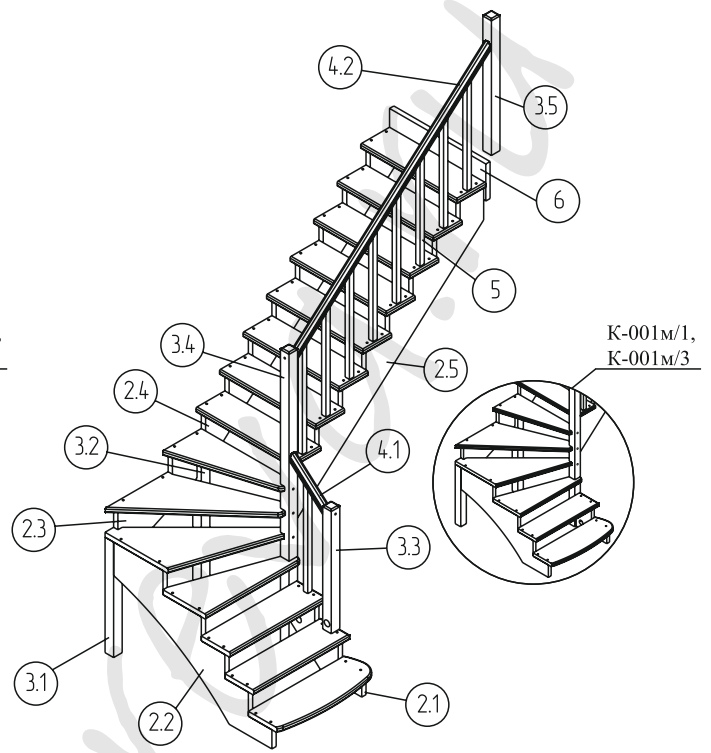
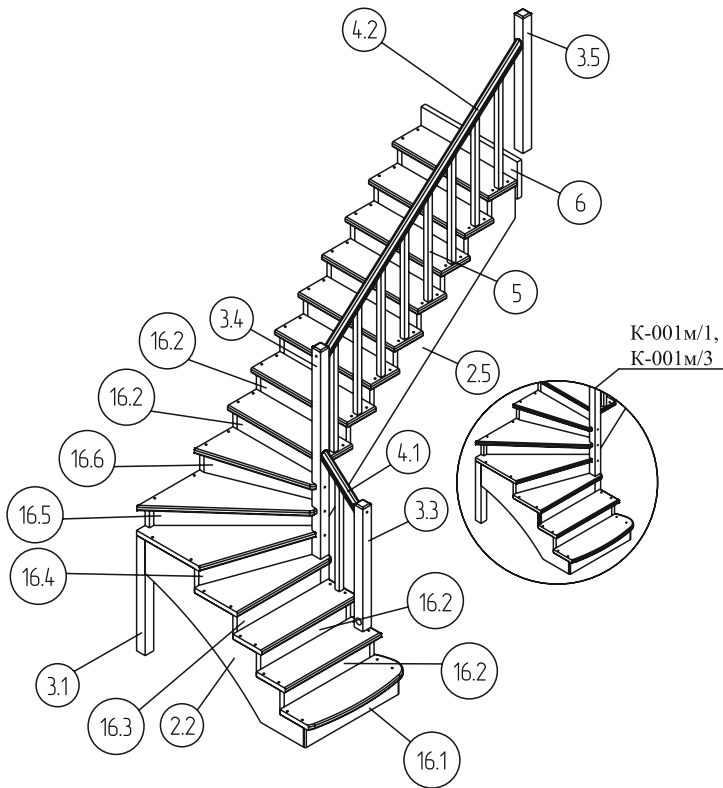
№ п/п	Наименование	Общий вид*	Кол-во			
			К-001м/1	К-001м/2	К-001м/3	К-001м/4
1.1	Ступень прямая без отв.		1	-	1	-
1.2	Ступень забежная		1	1	1	1
1.3	Ступень забежная		1	1	1	1
1.4	Ступень забежная		1	1	1	1
1.5	Ступень забежная		1	1	1	1
1.6	Ступень прямая с вырезом под столб		1	1	1	1
1.7	Ступень прямая		7	7	8	8
1.8	Ступень прямая с отв. 7мм		-	1	-	1
1.9	Ступень пригласительная		1	1	1	1
2.1	Косоур	К-001м/1, К-001м/3 К-001м/2, К-001м/4	1	1	1	1
2.2	Косоур		1	1	1	1
2.3	Косоур		1	1	1	1
2.4	Косоур		1	1	1	1
2.5	Косоур		1	1	1	1
3.1	Столб опорный		1	1	1	1
3.2	Столб опорный		1	1	1	1
3.3	Столб забежной		-	1	-	1

3.4	Столб забежной		1	1	1	1
3.5	Столб забежной		1	1	1	1
4.1	Поручень 1		-	1	-	1
4.2	Поручень 2		1	1	1	1
4.3	Подпоручень 1		-	1	-	1
4.4	Подпоручень 2		1	1	1	1
5	Балясина рядовая		8	8	9	9
6	Доска опорная		1	1	1	1
7	Планка декоративная		23	23	25	25
8.1	Заглушка D=12		54	56	58	60
8.2	Заглушка D=50		11	12	11	12
9.1	Саморез 70x3,5		56	56	61	61
9.2	Саморез 100x3,8		6	8	6	8
9.3	Саморез 40x3,5		12	13	14	15
10	Шпилька 205x10		1	1	1	1
11	Болт сантехнический		9	10	9	10
12	Гайка M10		11	12	11	12
13	Шайба D=10		11	12	11	12
14	Шкант 60x16		12	12	12	12
15	Гвоздь 30x1,2		46	46	50	50
Дополнительные элементы лестниц с подступенями						
9.3	Саморез 40x3,5		42	42	45	45
16.1	Подступень		1	1	1	1
16.2	Подступень		9	9	10	10
16.3	Подступень		1	1	1	1
16.4	Подступень		1	1	1	1
16.5	Подступень		1	1	1	1
16.6	Подступень		1	1	1	1

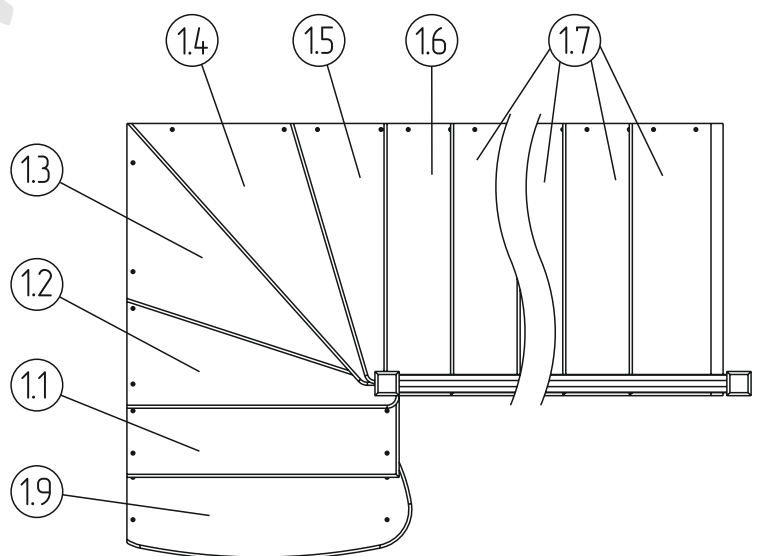
* На общих видах условно изображены детали от правых лестниц. У разных вариантов лестницы внешний вид деталей может незначительно отличаться (пример - п/п 2.1).

Вариант с подступенями

Вариант без подступеней



K-001M/2, K-001M/4



K-001M/1, K-001M/3

Инструкция по сборке

Шаг	Описание	Рисунок
1	<p>- Соединить косоуры (2.2), (2.3) со столбом (3.1) с помощью шкантов (14) и сантехнических болтов (11), а со столбом (3.2) с помощью шкантов (14).</p> <p>- Установить ступень (1.3) так, чтобы перпендикулярные торцы ступени встали вровень со сторонами столба (3.1), противоположный край ступени вставить в паз столба (3.4).</p> <p>- Прикрепить ступень к косоуру саморезами L=70мм (9.1), к столбу саморезом L=100мм (9.2).</p> <p>- Присоединить к столбу (3.4) косоур (2.1) при помощи шкантов (14) и сантехнических болтов (11).</p>	
2	<p>- Установить ступени (1.9), (1.8)*, а также ступени (1.2), (1.4), (1.5), вставляя их в пазы столба (3.4) и выравнивая торцы по косоурам.</p> <p>- Прикрепить ступени к косоурам саморезами L=70мм (9.1), к столбу – саморезами L=100мм (9.2)</p> <p>* В моделях К-001м/1 и К-001м/3 вместо ступени (1.8) устанавливается ступень (1.1).</p>	
3	<p>- Прикрутить балясины рядовые (5) ко всем ступеням (1.6) и (1.7) снизу саморезами L=70мм (9.1).</p>	

<p>4</p>	<ul style="list-style-type: none"> - Присоединить к столбам (3.2), (3.4) косоуры (2.4), (2.5) при помощи шкантов (14), сантехнических болтов (11) (в столб 3.4) и шпильки (10) (в столб 3.2). Затянуть болт и шпильку гайками. - Установить все ступени с балясинами (шаг 3) и прикрепить их к косоурам саморезами L=70мм (9.1). 	
<p>5</p>	<ul style="list-style-type: none"> - В пол второго этажа вкрутить сантехнический болт (11), на него установить столб (3.5) и затянуть гайкой. - Прикрутить подпоручень (4.4) к балясинам саморезами L=40мм (9.3). - Прикрутить поручень (4.2) к подпоручню (4.4) саморезами L=40мм (9.3) снизу. - Притянуть поручень к столбам (3.4), (3.5) саморезами L=100мм (9.2). - Прибить гвоздями (15) декоративные планки (7) между ступенями к косоурам. <p>Поручень на первом марше собирается аналогично.</p>	
<p>6</p>	<ul style="list-style-type: none"> - В моделях с подступенями установить их следующим образом – один край подступени вставляется в паз верхней ступени, а другой прикручивается к торцу нижней ступени саморезами L=40мм (9.3). 	<p>Вид из под лестницы</p>
<p>7</p>	<ul style="list-style-type: none"> - Закрыть отверстия под саморезы, сантехнические болты и шпильку, приклеив заглушки Ø12мм (8.1) и Ø50мм (8.2) 	

Лестницы с противоположным заходом собираются в аналогичной последовательности.